

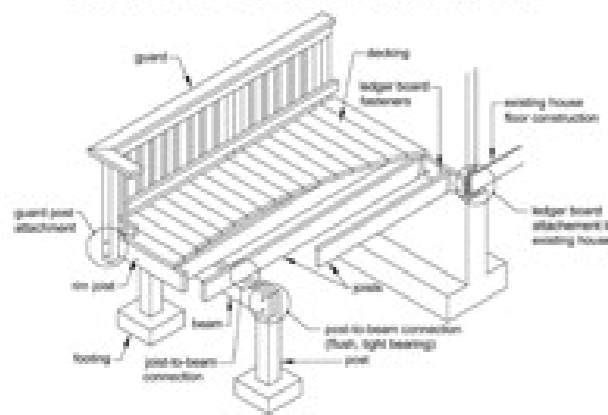
# Wood Deck of Redwood

**最高の Wood Deck 材 : California Coast Redwood(カリフォルニアコーストレッドウッド)九州地区供給開始 !**



## Prescriptive Residential Deck Construction Guide

Based on the 2006 International Residential Code



### 安全重視！耐久性・耐朽性・難燃性に優れた天然針葉樹

針葉樹では世界最強(驚異的な耐朽性)のデッキ材で、防腐処理不要が大きなメリットです。薬品不使用でも天然成分のタンニンにより、シロアリや腐朽菌を寄せつけません。環境・人体にやさしく、小さなお子様やペットへの安全配慮が最重要と位置づけています。

### 欧米スタイルの供給システムにより格安提供が実現

フルオーダーでありながら「合理的な欧米式工法」にて、少人数・短期間で施工可能！高品質(ホンモノ)のウッドデッキとしては、従来の30%OFFを実現しています。

### 関西～九州エリアを専門として安定供給

日本では希少なレッドウッド材ですが、供給エリアを絞ることで安定した提供を可能に。輸送費の節約なども目的に、今回「九州エリア」が新規供給地区に決定しました。特に福岡とその近隣地域の方に優先してご提供いたします。お気軽にご相談ください。

## 「お見積り依頼書」にご記入の上、今すぐFAX！

採寸などの調査に伺い、簡易図面・仕様書を作成後「概算お見積り」をご提示いたします。

キリトリ線

Pine Crafts (パインクラフツ) ウッドデッキ事業部 宛 FAX : 092-402-0022

お名前	様	TEL :	FAX :
ご住所	〒 -		

自由プランです！

お見積り依頼内容 (予算・面積・形状など、お分かりになる範囲で記入ください)

Yokel & Pine Crafts Group ウッドデッキ事業部

〒816 - 0813 福岡県春日市惣利 1 - 55

Phone:092-596-6999 / Fax:092-402-002

<http://www.yokel.biz/>

最高品質木製品《ウッドデッキやパイン家具》の専門店

## 最高の天然ウッドデッキ材！REDWOOD(レッドウッド)という木

米国カリフォルニア州の国立公園「レッドウッドの森」に自生するセコイアメスギ＝通称レッドウッド。ギネスに登録されるほどの100mを超える樹高。樹齢は2000年以上のものあり、正に「神木」に値するスケールを誇ります。レッドウッドはもとより森林内における木の伐採、自然物の持ち出しや採取は州法により固く禁じられています。製材用のレッドウッドは国立公園内(南北約720km・幅35km帯状の森)のわずか2.5%の面積に植林されていますが、その植林木材としてのレッドウッドでさえ伐採にはカリフォルニア州政府の許可が必要です。

米国内には数社のレッドウッド製材業者が存在しますが、最大手の業者の年間伐採量は年間約70万立米、40フィートコンテナで約23,300本分にも達します。もちろん伐採は植林地においてのみ許可されますが、わずかな面積でこれだけの量が生産される理由にはレッドウッドの卓越した成長性が大きく貢献しています。カリフォルニアレッドウッドは成長率が高く(30～40年で杉の80年級と同等)、しかも伐採量を上回る植林が義務つけられていますから、数字だけ見ると「過度の伐採」のように見受けられますが、むしろ逆で「レッドウッドだから可能な自然保護」といえる訳です。大自然のサイクルスケールを理解できない日本人の中には、このレッドウッドを伐採・輸出入・販売している行為を「森林伐採」による「自然破壊」と訴える人たちがいます。主に他の樹種材や人工材を扱う業者だったりするわけですが…。では「酸素生産」という観点からみてみましょう。

木は生長過程にのみ酸素を生産します。巨木が生い茂る原生林では成長がストップし、あまり酸素生産しなくなります。逆に「酸素消費」が拡大します。つまり、伐採した分(いやそれ以上)「植林」を行えば、地球上の酸素量は増える訳です。レッドウッドの成長過程において、杉の約2倍の成長率は「酸素生産量」も約2倍に達します。その酸素量と適度な湿度・気温ゆえにレッドウッドの森では常識を逸脱した大きな生物(30cmを超えるナメクジや2mに達するシダ植物等)が生息し独特な生態系が保たれています。映画「ジュラシックパーク」のロケ地に使われたのも頷けますよね。

現在、伐採・製材されているのは樹齢70～80年の植林地にあるレッドウッドです。家の寿命は使用された木材の樹齢に匹敵するとよく言われますが、屋外において使用されるレッドウッドにおいてもこの法則は当てはまるようです。落雷により倒木して数百年経ったと思われる樹高50mほどのレッドウッドが劣化せず(腐らず)に、現在でも材として充分使用可能なコンディションでそのまま残っていますが、デッキ材としての寿命を裏付けるエピソードといえます。

屋外で使用する天然材は、紫外線や風雨雪・シロアリ・腐朽菌などにさらされますから、耐久性・耐朽性の低い木材では1～3年くらいで腐食してしまい、ウッドデッキは危険地帯と化します。かといって毒素の強い防虫剤や抗腐食剤・塩化ビニール使用材などでは「環境」の観点からやはり危険地帯といえます。レッドウッドは天然の抽出物「タンニン」の効果によって非常に高い耐朽性がありシロアリや腐朽菌を寄せ付けません。また天然タンニンは人体にも無害ですから、お子さんやペットが舐めても安心できるデッキ材です。レッドウッドの耐朽性は従来の概念を遥かに越えているのです。

一切の防腐・防虫処理を必要とせず屋外にて使用できる。薬剤を使わない安全性は何物にも代えがたい大きなメリットです。さらに、揮発性の高い油やヤニなどをほとんど含んでいないため「高難燃性」を備えています。1906年4月に起きた「サンフランシスコ大地震」では3日間、住宅などの木造家屋が燃え続けましたが、その中で、カリフォルニアレッドウッドで建てた建造物は延焼を防いでいたのです。現サンフランシスコ州法では防火地域に於いても「木材」で唯一不燃材として認められ屋上での使用が許可されています。

朽ちることなく燃えない木 . . . レッドウッドは正に神木です。神様 = 自然からの贈り物と思えてなりません。

レッドウッドの比重は代表的な広葉樹に比べて約半分以下。重量も半分以下となります。  
一般的に重い木材 = 強い木材と思われがちですが、レッドウッドは軽い重量ながらも抜群の耐久性をもっています。  
また、比重が軽い事により蓄熱しませんから、炎天下のデッキ上を素足で歩けます。  
切断・くりぬき・釘打ちなどはもちろん、きれいな木目と安定性を備えているため精密な加工性に優れています。  
接着・塗料の保持能力においても優れており極めて施工性が高く、さらに針葉樹の中では最も少ない伸縮性を備え、  
永続的に美しい形状と安定性を実現しています。

レッドウッドは素肌にやさしい柔らかい木でありながら高耐久であるため、安全性を最も必要とする小さなお子さんやお年寄りには最適です。一般家庭はもちろん、公園、幼稚園、病院、老人ホームなど「安全」重視の場所にはこれ以上の素材はあり得ません。

背の高いレッドウッドは落雷を受けやすく「レッドウッドの森」ではよく火事が発生します。しかし、燃えるのは樹皮だけで心材部はそのまま残ります。そして数ヵ月後にはまた新しい樹皮が生成され、もとのレッドウッドが蘇ります。  
その際、火事の熱を利用して分厚い種皮を燃やし芽が出やすくします。さらに、焼け落ちた樹皮を肥料にして種から芽吹く仕組みになっています。難燃性に優れているのは子孫を残す為の自然の知恵だったのですね。  
雷を利用して子孫を残していく自然の仕組み . . . 「神のなせる技」としか言いようがありません。

海から幾分距離を置き、南北に細長い「レッドウッドの森」では、毎日「濃霧」が発生します。  
この濃い霧のおかげで適度な湿度と気温が保たれ、世界一の樹高【ギネス登録：樹高 378.1 フィート(115.2m)】を誇る「神木」は育ちます。直径約 7m、樹皮厚 30cm、推定樹齢 2000 年。この巨木が地中より吸い上げる 1 日あたりの水量は 1900 リットル。森全体で考えますと気が遠くなる量です。  
レッドウッドの樹冠が毎日発生する濃霧から大量の水分をかきとり、その水滴を株床に落とします。  
そうです、空は晴れてても「レッドウッドの森」では毎日雨が降ります。  
高い湿度と適度な気温、高い木々による日陰 . . . 森全体がひとつの独立した気候を生み出し、まるで森自体がひとつの生命体でもあるかのように営々と生き続けているのです。

「レッドウッドの森」【原生林】は米国では早くから保護され、1980 年「世界遺産」に登録されました。

倒木でさえ、公園内であれば基本的に自然のままに残さなければなりません。  
落雷による自然火災を人が消すことはありません。

「木材伐採業者」というと自然破壊とイコールのように思われる方も多いでしょう。  
しかしながら、彼らは樹木に対する保護のみを行うのではなく、それを取り巻く環境への配慮も怠りません。  
「野生動物の保護」「自然へ帰すプログラム」「スチールヘッドサーモンの稚魚放流」「川の水質管理」等々、環境保護団体顔負けの活動を行っています。

雨などで含有タンニンが流れ出る場合があります。デッキ周りは 汚れても問題ない屋外環境でご使用ください。  
ガレージ上にデッキを設置した場合、雨水により車にタンニンが付着する場合があります。  
付着したタンニンは落ちませんので、デッキ下に屋根をつけるなど適当な防止策を講じてください。